

## Serie DP

### APLICACIONES:

Bombas dosificadoras de pistón para dosificación de abonos u otros productos químicos y fluidos compatibles con sus materiales de construcción.

### CARACTERÍSTICAS:

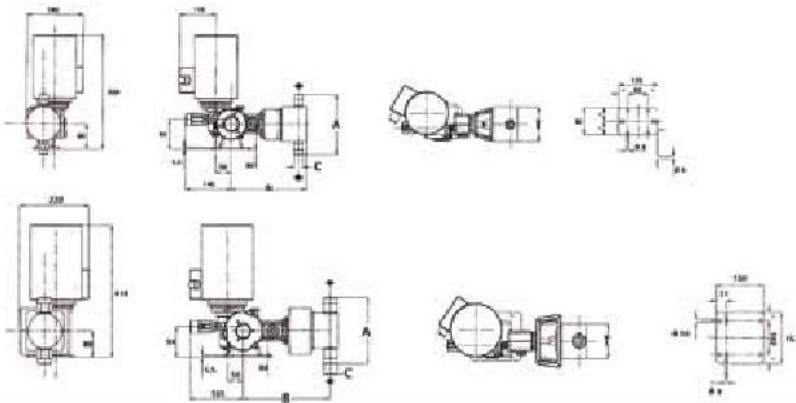
- Cabezal: Inox. AISI-316 o PVC  
Bajo demanda PVDF
- Pistón: Inox. Aisi-316 o cerámica
- Protección motor: IP 55
- Tensión estándar: 1x230V – 50 Hz  
3x230V/400V
- Caudal máx. [l/h]: 1000
- Presión máx. [bar]: 20
- Regulación manual. Bajo demanda se puede gestionar con una señal 4-20 mA mediante un servo control eléctrico.



### MODELO/CARACTERÍSTICAS

Tipo	Potencia [Kw]		D. Pistón [mm]	Caudal [l/h]	Presión [bar]		Peso [kg]
	1x230V	3x230V/400V			Aisi-316	PVC	
DP 15-38	0,37	0,25	38	110	17	10	10
DP 15-48	0,37	0,25	48	170	10	10	10
DP 15-54	0,37	0,25	54	220	8	8	10,3
DP 15-64	0,37	0,25	64	304	6	6	10,5
DP 25-48	0,75	0,55	48	284	20	10	15,6
DP 25-54	0,75	0,55	54	365	15	10	15,6
DP 25-64		0,75	64	505	10	10	16,1
DP 25-76		0,75	76	730	7	7	18,2
DP 25-89		0,75	89	1000	5	5	18,6

### DIMENSIONES Y PESOS



DP 15

DP 25

Tipo	Aisi-316				PVC			
	A	B	C	T	A	B	C	T
DP 15-38	160	227	3/8"	88	168	235	3/8"	100
DP 15-48	160	227	1/2"	88	196	240	1/2"	100
DP 15-54	173	229	1/2"	108	216	240	1/2"	120
DP 15-64	202	238	3/4"	108	222	250	3/4"	120
DP 25-48	160	268	1/2"	88	196	268	1/2"	100
DP 25-54	173	268	1/2"	108	216	268	1/2"	120
DP 25-64	202	273	3/4"	108	222	273	3/4"	120
DP 25-76	238	288	1"	138	244	288	1"	148
DP 25-89	252	288	1"	150	256	288	1"	160

## Serie DPC

### APLICACIONES:

Bombas dosificadoras de pistón con motor a 12 o 24 Vcc para dosificación de abonos u otros productos químicos y fluidos compatibles con sus materiales de construcción.

### CARACTERÍSTICAS:

- Cabezal: Inox. AISI-316 o PVC  
Bajo demanda PVDF
- Pistón: Inox. Aisi-316 o cerámica
- Protección motor: IP 55
- Tensión estándar: 12 Vcc  
24 Vcc
- Caudal máx. [l/h]: 710
- Presión máx. [bar]: 10
- Regulación manual.



### MODELO/CARACTERÍSTICAS

Tipo	Potencia [HP]	Corriente absorbida [A]	D. Pistón [mm]	Caudal [l/h]	Presión [bar]	Carrera [mm]	Ø Bocas Asp/imp	Peso [kg]
DPC 13-30-8	0,125	13	30	50	7	12,5	1/2"	6,5
DPC 13-30-4	0,25	20		50	10			8
DPC 13-38-8	0,125	13	38	80	4	12,5	1/2"	7
DPC 13-38-4	0,25	20		80	9			10
DPC 13-48-8	0,125	13	48	128	3	12,5	1/2"	8
DPC 13-48-4	0,25	20		135	5,5			10,5
DPC 18-38-8	0,125	13	38	135	4	17,5	1/2"	8,5
DPC 18-38-4	0,25	20		135	10			10,5
DPC-18x48-8	0,125	13	48	135	3	17,5	1/2"	8
DPC-18x48-4	0,25	20		210	7			10,5
DPC-18x54-4	0,25	20	54	270	5	17,5	3/4"	12
DPC-18x54-2	0,5	34		290	9			17
DPC-18x64-4	0,25	20	64	380	2,3	17,5	3/4"	12,5
DPC-18x64-2	0,5	34		408	6			17
DPC-25x64-2	0,5	40	76	494	6	25	1"	26
DPC-25x76-2	0,5	40		710	4,2			27

### APLICACIONES:

Bombas dosificadoras de pistón o membrana con motor de gasolina para dosificación de abonos u otros productos químicos y fluidos compatibles con sus materiales de construcción.

### CARACTERÍSTICAS:

- Cabezal: Inox. AISI-316 o PVC  
Bajo demanda PVDF
- Pistón: Inox. Aisi-316 o cerámica
- Protección motor: IP 55
- Caudal máx. [l/h]: 1042
- Presión máx. [bar]: 19
- Regulación manual.



### MODELO/CARACTERÍSTICAS

Tipo	Caudal [l/h]	Presión [bar]		Motor [cm <sup>3</sup> ]	Consumo gasolina [l/h]	D.Pistón [mm]	Carrera [mm]	Ø Bocas Asp/imp.	Peso [Kg]	Capacidad depósito [l]
		Aisi-316	PVC							
DPG 18-38	144	19	9	34	0,250	38	17,5	1/2"	11	0,75
DPG-18x48	226	12,5	8,5	34	0,250	48	17,5	1/2"	11	0,75
DPG-18x54	290	9,5	6,5	34	0,250	54	17,5	3/4"	12	0,75
DPG-18x64	408	6,5	4,5	34	0,250	64	17,5	3/4"	13	0,75
DPG 25-48	300	17	10	60	0,4	48	25	3/4"	18	1,5
DPG 25-54	384	17	10	60	0,4	54	25	3/4"	19	1,5
DPG-25x64	532	12	9,5	60	0,4	64	25	1"	21	1,5
DPG-25x76	766	8	6,5	60	0,4	76	25	1"	22	1,5
DPG 25-89	1042	6	4,8	60	0,4	89	25	1"	24	1,5
DMG 11-90	255	5	5	34	0,250	90	11	3/4"	10	0,75

## Serie DM

### APLICACIONES:

Bombas dosificadoras de membrana para dosificación de abonos u otros productos químicos y fluidos compatibles con sus materiales de construcción. Son especialmente adecuadas para líquidos con partículas sólidas en suspensión o con posibilidad de cristalización. A diferencia de las bombas de pistón pueden trabajar en seco.

### CARACTERÍSTICAS:

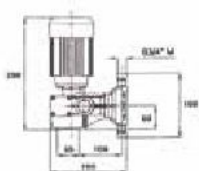
- Cabezal: PP  
Bajo demanda Inox.  
Aisi-315, PVC o PVDF
- Membrana: TFE
- Protección motor: IP 55
- Tensión estándar: 1x230V-50 Hz  
3x230V/400V
- Caudal máx. [l/h]: 460
- Presión máx. [bar]: 10
- Regulación manual. Bajo demanda se puede gestionar con una señal 4-20 mA mediante un servo control eléctrico.



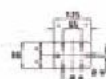
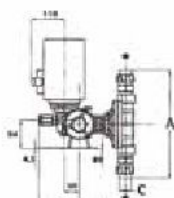
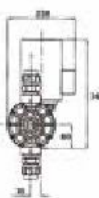
### MODELO/CARACTERÍSTICAS

Tipo	Potenda [Kw]		D. Membrana [mm]	Impulsos / min.	Caudal [l/h]	Presión [bar]	Peso [kg]
	1x230V	3x230V/400V					
DM 5-50A		0,09	50	58	20	5	4,5
DM 5-50-C		0,09	50	116	42	5	4,5
DM 4-108A	0,55	0,37	108	58	60	10	10,1
DM 4-108C	0,55	0,37	108	116	120	10	10,1
DM 6-138A	0,55	0,37	138	58	155	7	12,3
DM 6-138C	0,55	0,37	138	116	310	7	12,3
DM 6-165A	0,55	0,37	165	58	230	5	13,2
DM 6-165C	0,55	0,37	165	116	460	5	13,2

### DIMENSIONES Y PESOS



DM 5



DM 4-6

Tipo	Aisi-316				PVC			
	A	B	C	T	A	B	C	T
DM 4-108	248	144	3/8"	131	212	146	3/8"	140
DM 6-138	347	158	3/4" (A) - 1" (C)	160	258	157	3/4" (A) - 1" (C)	170
DM 6-165	377	160	1"	193	296	157	1"	190



## Serie DMC

### APLICACIONES:

Bombas dosificadoras de membrana con motor a 12 Vcc para dosificación de abonos u otros productos químicos y fluidos compatibles con sus materiales de construcción. Son especialmente adecuadas para líquidos con partículas en suspensión o con posibilidad de cristalización. A diferencia de las bombas de pistón pueden trabajar en seco.

### CARACTERÍSTICAS:

- Cabezal: PVC  
Bajo demanda  
PP + FV
- Membrana: PTFE + NBR
- Protección motor: IP 55
- Tensión estándar: 12 Vcc
- Caudal máx. [l/h]: 240
- Presión máx. [bar]: 10
- Regulación manual.



### MODELO/CARACTERÍSTICAS

Tipo	Caudal [l/h]	Presión máx [bar]	D. Membrana [mm]	Carrera [mm]	Ø Bocas Asp./imp.	Potencia [HP]	Impulsos / min.	Corriente absorbida [A]	Peso [Kg]
<b>DMC-05X30.A</b>	7,5	10	30	5	1/2" ó tubo 4 x 6	50 W.	95	4 - 5	4,5
<b>DMC-05x30.B</b>	11	8	30	5	1/2" ó tubo 4X6	50 W.	115	4 - 5	4,5
<b>DMC-05x50.A</b>	34	4,5	50	5	1/2" ó tubo 10x14	50 W.	95	4 - 5	4,5
<b>DMC-05x50.B</b>	41	4	50	5	1/2" ó tubo 10x14	50 W.	115	4 - 5	4,5
<b>DMC-105x30.8</b>	11	10	30	5	1/2" ó tubo 4X6	1/8	115	10	8
<b>DMC-105x50.8</b>	40	10	50	5	1/2" ó tubo 10x14	1/8	115	13	8
<b>DMC-10x70-8</b>	125	3	70	10	1/2"	1/8	115	13	8
<b>DMC-10x70-4</b>	130	5	70	10	1/2"	1/4	115	19	9
<b>DMC-10x90-4</b>	210	3	90	10	3/4"	1/4	115	19	9
<b>DMC-11x90-4</b>	240	4	90	10	3/4"	1/4	115	19	10
<b>DMC-11x90-2</b>	240	5	90	10	3/4"	1/2	115	34	12