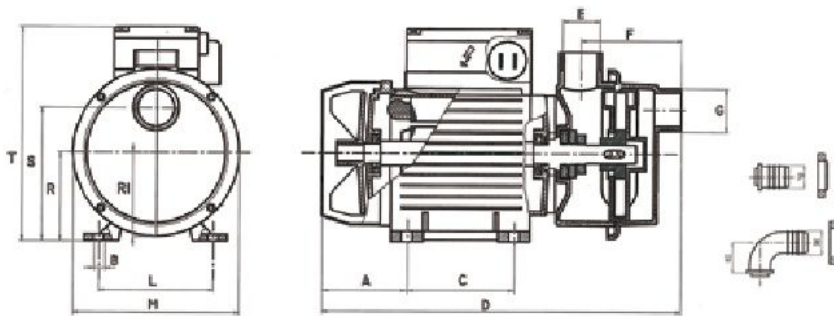


DIMENSIONES Y PESOS



Tipo	A	B	C	D	E	F	G	L	M	N	P	R	R1	S	T	Peso Kg
AL 20	66	7	80	250	3/4"	69	3/4"	100	150	20	20	63		121	195	5,2
AL 20 L	66	7	80	250	3/4"	69	3/4"	100	150	20	20	63		121	195	5,3
AL 25	75	9	90	325	1"	82	1"	113	155	25	25	71	71	112	210	7,8
AL 30	85	9	100	350	1"	82	1"	126	158	30	30	80	71	122	230	13,5
AL 40	85	9	100	390	1" 1/2	111	1" 1/2	126	162	40	40	80	83	113	230	13,9
AL 50	100	9	125	438	2"	118	2"	140	200	50	50	90	100	144	250	20,5
AL 12/20	100	7	80	280	3/4"	69	3/4"	100	125	20	20	63		121	160	5,1
AL 24/20	100	7	80	280	3/4"	69	3/4"	100	125	20	20	63		121	160	5,1
AL 12/25	101	7	90	355	1"	90	1"	113	144			71	71	112	176	8,8
AL 24/25	101	7	90	355	1"	90	1"	113	144			71	71	112	176	8,9
AL 24/40	136	9	100	445	1" 1/2	115	1" 1/2	140	180			90	83	133	210	15,5

Serie ALM-ALT-ECC

APLICACIONES:

Electrobombas autoaspirantes de anillo líquido diseñadas para trasvasar fluidos corrosivos, abonos, productos químicos, líquidos alimentarios (leche, aceite, zumos...), agua de mar y cualquier fluido con una densidad máxima de 1,1 g/m³ químicamente compatible con los materiales de construcción de la bomba sin presencia de cuerpos sólidos.

CARACTERÍSTICAS:

- Cuerpo de bomba: Inox. Aisi-316
- Impulsor: Inox. Aisi-316
- Eje: Inox Aisi-316
- Estanqueidad: Cierre mecánico Carbón / Cerámica / NBR
- Bajo demanda: Cierre mecánico Si / Si / viton
- Protección motor: IP-44
- Bajo demanda IP-55
- Tensión estándar: 1x230V-50Hz
3x230/400V
12/24 Vcc

- Equipadas con inversor de giro
- Adecuadas para uso continuo
- Densidad máx. 1,1 g/m³
- Tº máx. fluido [°C]: +90 (+130 con cierre en viton).
- Aspiración máx. [m]: 6
- No bombear gasolina, disolventes, etc.



ALM



AL

MODELO/CARACTERÍSTICAS

Tipo	Alimentación 50 Hz	HP	Corriente absorbida [A]	RPM	Asp - Imp	H [m]	1 m	5 m	10 m	20 m	30 m
ALM 20	1x230V	0.5	2	2800	3/4"	l/min	25	19	12	4	
ALT 20	3x400V		0,8								
ALM 20 L	1x230V	0.2	1,2	1400	3/4"		8				
ALT 20L	3x400V		0,5								
ALM 25	1x230V	0.6	3,1	1400	1"		43	23			
ALT 25	3x230/400V		2/1,2								
ALM 30	1x230V	2	8,8	2800	1"1/2		81	76	67	46	23
ALT 30	3x230/400V		6,2/3,6								
ALM 40	1x230V	1.2	5,5	1400	1"1/2		130	92	53		
ALT 40	3x230/400V		3,5/2,2								
ALM 50	1x230V	2	11,8	1400	2"	197	164	132	67		
ALT 50	3x400V		4,2								

Tipo	Tensión Vcc	HP	Corriente absorbida [A]	RPM	Asp - Imp	H [m]	1	5	10
AL 12/20	12	0,3	22	2400	3/4"	l/min	25	17	7
AL 24/20	24	0,3	11	2400	3/4"		25	17	7
AL 12/25	12	0,6	31	1700	1"		55	36	9
AL 24/25	24	0,6	17	1800	1"		55	38	16
AL 24/40	24	1	40	1500	1 1/2"		157	120	63

