

Serie CMI

APLICACIONES:

La serie CMI en acero inoxidable AISI-316L son bombas centrífugas de tipo monobloc de fácil montaje y mantenimiento cómodo y sencillo.

CARACTERÍSTICAS:

- Cierre mecánico normalizado. Permite que se pueda colocar todo tipo de material en las dos caras de rozamiento o en las juntas sin tener que cambiar ninguna pieza de la bomba. Lo que permite bombear diferentes líquidos tan sólo cambiando el cierre mecánico. Es posible colocar cierre doble, tipo "Dual" o "Dual no presurizado" para líquidos que lo requieran.
- Las bombas CMI se utilizan en carga o en aspiración de hasta 6 m con válvula de pie.
- De serie van equipadas con rosca DIN-11851 o rosca Gas, y se le pueden adaptar diferentes tipos de roscas o bridas.
- Las aplicaciones son casi ilimitadas para cualquier tipo de líquido que no pase de 350 cps (vinos, cervezas, licores, aguas, ácidos, etc.)
- Opcionalmente se pueden entregar con carcasa exterior sanitaria en Inox.316L.



MODELO/CARACTERÍSTICAS

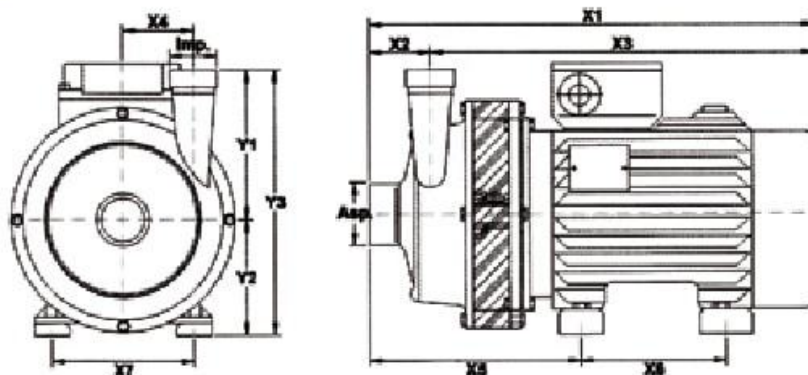
Modelo	[CV]	ASP	IMP	Q [m ³ /h]	H [m]																
					0	3	6	9	12	15	18	20	22	24	26	28	30	32			
CMI-1-0.5	0.5	1"½	1"¼		12	11.5	10	7	2												
CMI-1-0.75/100	0.75	1"½	1"¼		12	11	9.3	7	4												
CMI-1-0.75/110	0.75	1"½	1"¼		15	14,5	11	10,8	9	2											
CMI-1-0.75/120	0.75	1"½	1"¼		18	17.5	16	14	10												
CMI-1-1/120	1	1"½	1"¼		20	18.5	16.5	14	11.5												
CMI-1-1/140	1	1"½	1"¼		22	20	17.5														
CMI-1-1/90	1	2"	1"½		9	8.5	8	7	6	5	3.9	2.9	1.9								
CMI-1-1/100	1	2"	1"½		11	11	10.5	10	9	7.58	6	4.9	3								
CMI-1-1/110	1	2"	1"½		15	14.5	13.5	12.5	11	9.5											
CMI-1-1.5/120	1.5	1"½	1"¼		18	17	15	12.5	9												
CMI-1-1.5/130	1.5	1"½	1"¼		22	20.5	18	15.9	12.9												
CMI-1-1.5/100	1.5	2"	1"½		12	11.9	11.5	11.5	9.5	8.5	7	5.5	4	2.5	1						
CMI-1-1.5/110	1.5	2"	1"½		14	13,8	13,1	12,5	11,2	9,5	7,8	6,2	4,8								
CMI-1-1.5/120/2	1.5	2"	1"½		18	17	15.9	14.8	13.5	11.5	10										
CMI-1-1.5/130/2	1.5	2"	1"½		20	18.5	18.5	17.5	16	14.2											
CMI-1-2/130	2	1"½	1"¼		22	20.5	18	15	10												
CMI-1-2/110	2	2"	1"½		14	13.8	13	12.3	11.3	10	8.3	7.5	6	4.5	3	1					
CMI-1-2/120	2	2"	1"½		17,2	17	16,5	15,5	14,6	13	11,2	9,8	8,1	6,2	4,1	2					
CMI-1-2/130/2	2	2"	1"½		20	19.5	19	18	17	15.8	14										
CMI-1-2/140	2	2"	1"½		22	21	20	19	18	16.5	15										
CMI-1-3/120	3	2"	1"½		18	18	17.8	17	16.5	15	13.8	12.5	11	9	8	6	3.5	1.2			
CMI-1-3/130	3	2"	1"½		21,2	21	20,5	19,2	18,3	17,1	15,8	14,7	13,2	11,5	10,8	9	7	5			
CMI-1-3/140	3	2"	1"½		22	21.7	21.5	20.5	20	19	17.8	17	15.8	14.5	13.5	12					

Modelo	[CV]	ASP	IMP	Q [m³/h]	H [m]																		
					0	3	6	9	12	15	18	20	22	24	26	28	30	32	34	36	38	40	
CMI-2-2/120	2	1½	1½		20	19	16.5	13.5	7.5														
CMI-2-2/130	2	1½	1½		23	22	19.5	17	14														
CMI-2-2/140	2	1½	1½		28	26	23.7	21	19														
CMI-2-2/150	2	1½	1½		32,1	30,1	28,5	26	24														
CMI-2-2/120/2	2	2"	1½		19	18	16.5	15	13.5	12	10.5	9.5											
CMI-2-2/130/2	2	2"	1½		22.5	21	20	19.5	18.5														
CMI-2-2/140/2	2	2"	1½		26	25	22.9	22.5															
CMI-2-2/150/2	2	2"	1½		30	27.5	27																
CMI-2-2/120/3	2	2½	2"		18	17.5	17	16.5	15.5	14.5	14	13	12.2										
CMI-2-3/160	3	1½	1½		36	34,5	32,5	28,5	22,2														
CMI-2-3/170	3	1½	1½		37	35	32																
CMI-2-3/180	3	1½	1½		42	38																	
CMI-2-3/120	3	2"	1½		18	17.5	17	15.5	14	13	11	9.5	8	6.8	4.5	3	1						
CMI-2-3/130	3	2"	1½		22	21.5	20.7	19.5	18.5	17	15	14	13	11.5	9.5	8	6						
CMI-2-3/140	3	2"	1½		26	25.5	24.5	23.5	21.5	21	19.5	18	16.5										
CMI-2-3/150	3	2"	1½		30	28.5	27.5	26	25	23.8	22												
CMI-2-3/120/2	3	2½	2"		18	18	17.8	17	16.7	16.2	15	14.3	13.8	12.9	11.6	10.5	9.5	8	7	5	4	2	
CMI-2-3/130/2	3	2½	2"		22	21.6	21.2	20.7	20	19.4	18.3	17.7	17	16	15	14							
CMI-2-3/140/2	3	2½	2"		25	24.6	24.2	23.7	23	22.5	21												
CMI-2-3/150/4	3	2½	2"		30	29	28	27.2	26.2	25.5													
CMI-2-4/170	4	1½	1½		39	37	35	32	28														
CMI-2-4/180	4	1½	1½		44	42	39	37.5	35														
CMI-2-4/130	4	2"	1½		22	21	20.5	20	18.5	17	15.5	14.5	13.5	11.8	10	8	6	4					
CMI-2-4/140	4	2"	1½		26	25	24	23	21	19	18	16	14.5	13	12	10	8	6					
CMI-2-4/150	4	2"	1½		30	29.5	28.5	27.7	26.5	25	23	22.5											
CMI-2-4/160	4	2"	1½		36	35	34	32.5	31	30	28												
CMI-2-4/170/2	4	2"	1½		40	38.5	38	36	35														
CMI-2-4/180/2	4	2"	1½		44	43	42	40															
CMI-2-4/120	4	2½	2"		18	18	17.7	17	16.5	16	15	14.5	14	13	12.2	11	10	9	8	6.5	5.5	3	
CMI-2-4/130/2	4	2½	2"		22	21.5	21	20.2	19.7	18.5	18	17	16.2	15.7	15	14	13	12	11	10	9.5	8	
CMI-2-4/140/2	4	2½	2"		24	23,8	23,5	23	22,5	21	20	19,2	18,5	18	17	15,5	14						
CMI-2-4/150/2	4	2½	2"		30	29.5	29	28.5	28	26.5	26												
CMI-2-4/160/2	4	2½	2"		34	33.5	33	32	31	30.5													
CMI-2-4/170/3	4	2½	2"		39	39	38	37	34.5														
CMI-2-5.5/160	5.5	1½	1½		38	36	34	31	26														
CMI-2-5.5/170	5.5	1½	1½		40	38	36	34	32														
CMI-2-5.5/180	5.5	1½	1½		46	45	42	39	35														
CMI-2-5.5/150	5.5	2"	1½		32	31	30	29	28.5	27	26	24.5	23	22	20	18.5	17	14.5					
CMI-2-5.5/160/2	5.5	2"	1½		36	35	34	33	32.5	31	30	28.5	27	26	24								
CMI-2-5.5/170/2	5.5	2"	1½		40	39	38	37	36.5	35	34.5	34											
CMI-2-5.5/180/2	5.5	2"	1½		44	44	43	42.5	41	38													
CMI-2-5.5/130	5.5	2½	2"		22	21.5	21	20.7	20.2	19.7	19	18.5	18	17.5	17	16	15	14.5	14	13	12	10	
CMI-2-5.5/140	5.5	2½	2"		26	26	25.7	25.2	25	24.5	23.8	23	22.5	22	21	20	18.5	18	17	16	14	13	
CMI-2-5.5/150/2	5.5	2½	2"		30,2	30	29,7	29,2	29	28	27	26	25,5	25	24	23	22	20,5	19				
CMI-2-5.5/160/3	5.5	2½	2"		34	33,7	33,2	33	32,7	32,3	31	30,5	30	29	28								
CMI-2-5.5/170/3	5.5	2½	2"		40	39	38.5	38	37.5	35.8	34												
CMI-2-7.5/130	7.5	2"	1½		24	24	23	22	22	21	19	18	16	14.5	12.5	10.5	8	5	2				
CMI-2-7.5/150	7.5	2"	1½		32	32	31	31.5	30	29.5	28	27	26	23.7	22	19.5	17.5	14.5	12				
CMI-2-7.5/160	7.5	2"	1½		36	35,8	35	34,8	34,5	33,5	33	32	30,5	30	29	28	26,5	26	25	23	22	20	
CMI-2-7.5/170	7.5	2"	1½		40	40	39	38.5	38	37.5	36	35	34	31.8	30	27.5	26	22.5	20				
CMI-2-7.5/180	7.5	2"	1½		44	44	43	42,7	42,5	42	39,5	38	37	35	34	31,5	30	26,5					
CMI-2-7.5/140	7.5	2½	2"		27	27	27	27	27	27	26,5	26	25	24,5	23,7	22,5	22	20,5	19	18	16	14	
CMI-2-7.5/150/2	7.5	2½	2"		32	31,5	31	31,2	30,5	30	29	28	27	26,5	26	25	23,8	22,5	22	20	19	18	
CMI-2-7.5/160/2	7.5	2½	2"		36	35,5	35	34,7	34,5	34	33	32	31	30,5	29,5	28	27	26	24	23	22	20	
CMI-2-7.5/170/2	7.5	2½	2"		38,5	38	37,5	37,3	37	36,5	35,5	35	34	33	32	31	29,5	28	27				



Modelo	[CV]	ASP	IMP	Q [m³/h]	0	3	6	9	12	15	18	20	22	24	26	28	30	32	34	36	
CMI4P-1-0.5	0.5	2"	1"½	H [m]	4.5	4.2	3.9	3.2	2.5												
CMI4P-2-0.75/150	0.75	2"½	1"½		9	9	9	8.5	8	7	6	5	4	2.5							
CMI4P-2-0.75/160	0.75	2"½	1"½		11	11	10.5	10	9.5	8.5	7.5	6.5	5.5	4.5							
CMI4P-2-0.75/180	0.75	2"½	1"½		13	13	13	12.5	12	11	9.5	8.5									
CMI4P-2-1.5	1.5	2"½	1"½		12	12	11.5	11	10.5	9.5	8.5	7	6.5	5.5	3.8	2					
CMI4P-2-2	2	2"½	2"		11	11	11	10.5	10	9.5	9	8	7.5	7	6	5.5	4.5	3.5	2.5	1.5	

DIMENSIONES Y PESOS



TIPO	MOTOR					DIMENSIONES										KG		
	rpm.	CV	kW	Asp.	Imp.	X1	X2	X3	X4	X6	X6	X7	Y1	Y2	Y3			
CMI-1	3000	0,5	0,37	1 1/2"	1 1/4"	327	53	274	60	165	90	100	158	71	229	9,5		
		0,75	0,55	1 1/2"	1 1/4"							112				11		
		1	0,75	1 1/2"	1 1/4"							125				12		
		1,5	1,1	1 1/2"	1 1/4"							100				14		
		2	1,5	1 1/2"	1 1/4"							140				17,5		
		3	2,2	2"	1 1/2"							125				21,5		
CMI-2	3000	2	1,5	1 1/2"	1 1/2"	397	57	340	95	195	100	140	163	90	253	21		
		3	2,2	1 1/2"	1 1/2"							125				23,5		
		4	3	1 1/2"	1 1/2"							160				27		
		5,5	4	1 1/2"	1 1/2"							140				45,5		
		7,5	5,5	2"	1 1/2"							190				112	275	48